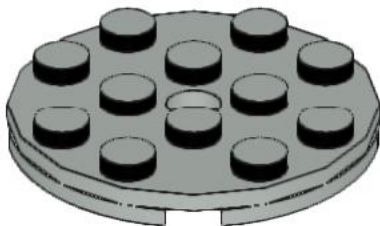
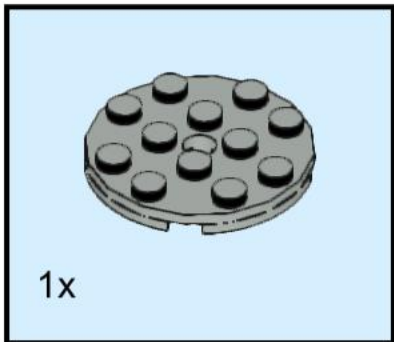
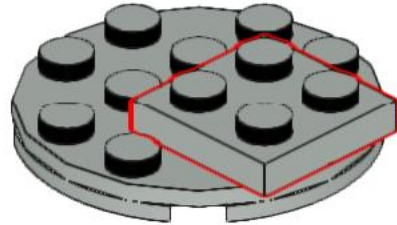
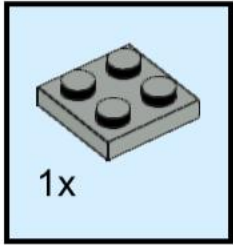


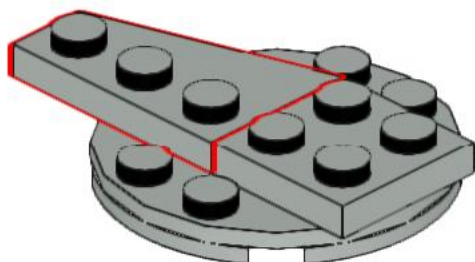
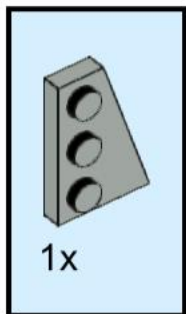
1



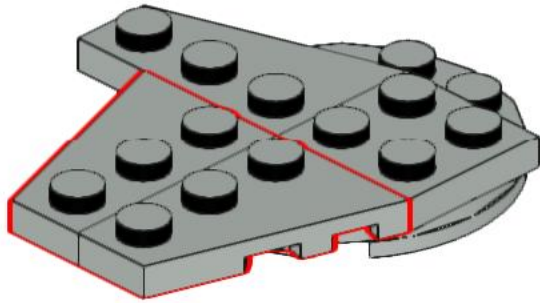
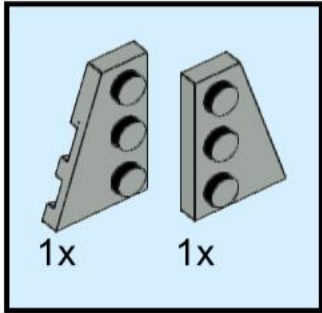
2



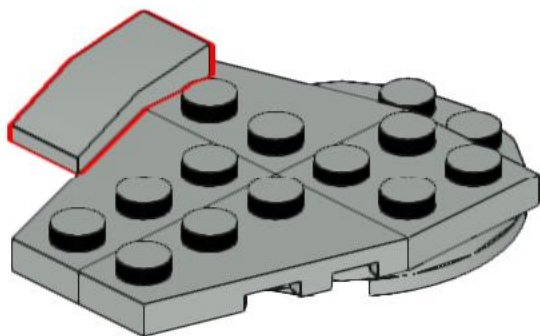
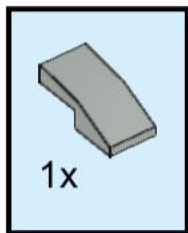
3



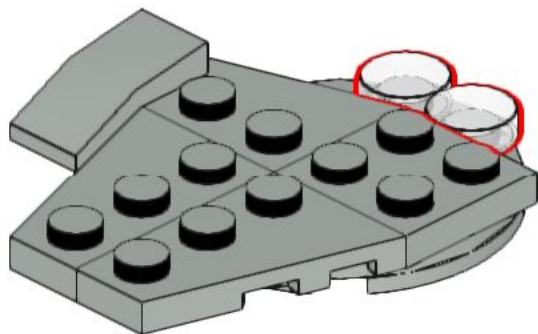
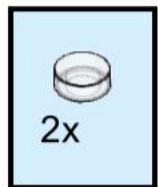
4



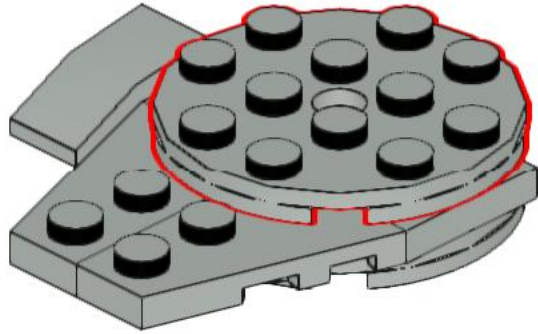
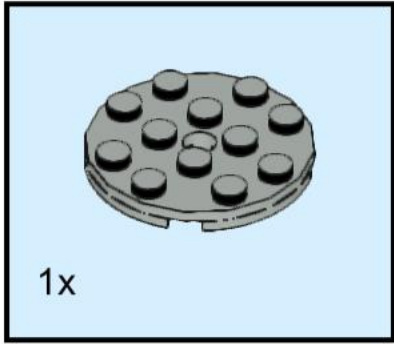
5



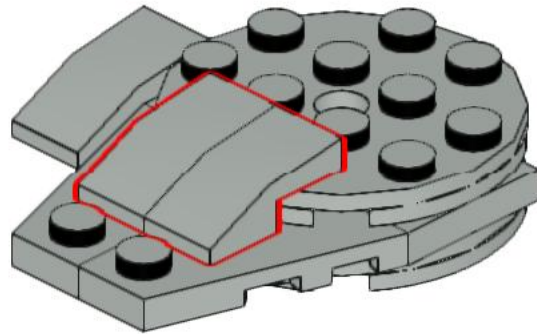
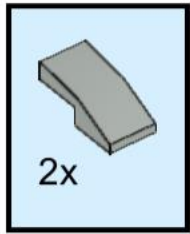
6



7

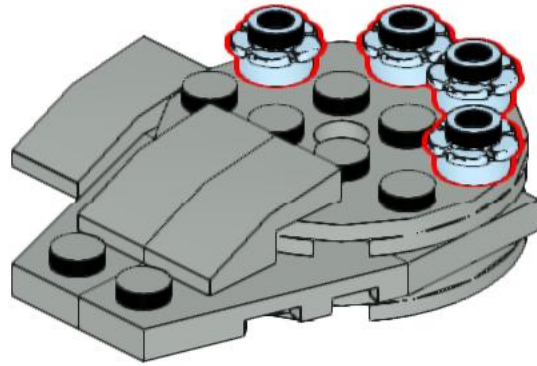
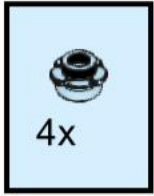


8

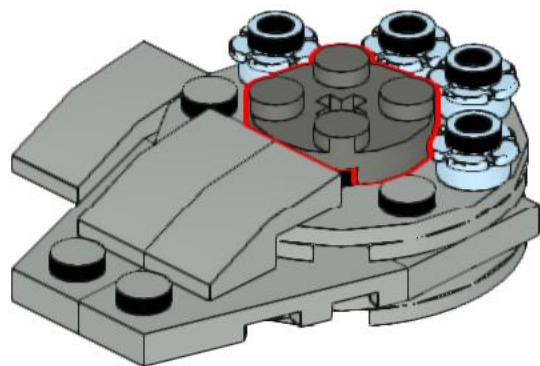
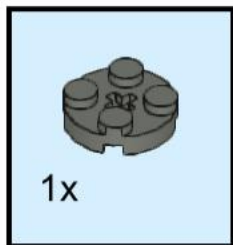




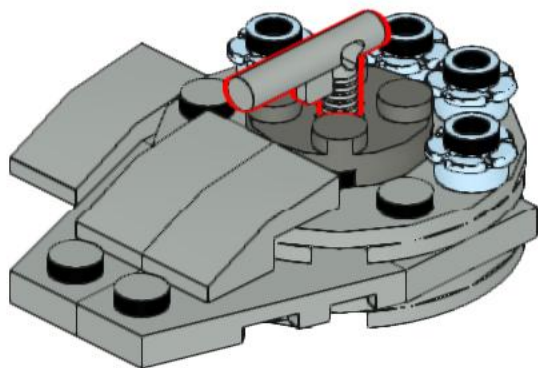
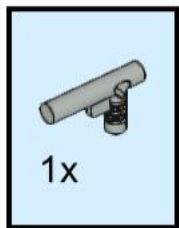
9



# 10

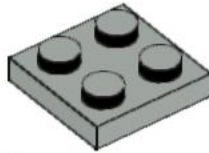


# 11

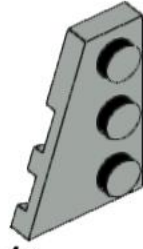




1x  
4032, 85



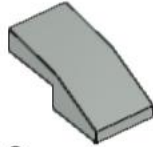
1x  
3022, 9



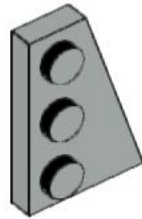
1x  
43723, 9



4x  
24866, 62



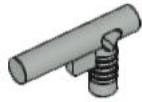
3x  
11477, 9



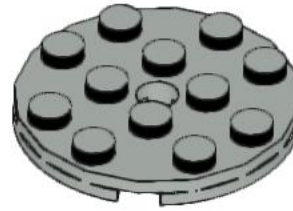
2x  
43722, 9



2x  
98138, 12



1x  
60849, 9



2x  
60474, 9

12

